



Pushing Performance

# HARTING Han<sup>®</sup> SFP



People | Power | Partnership

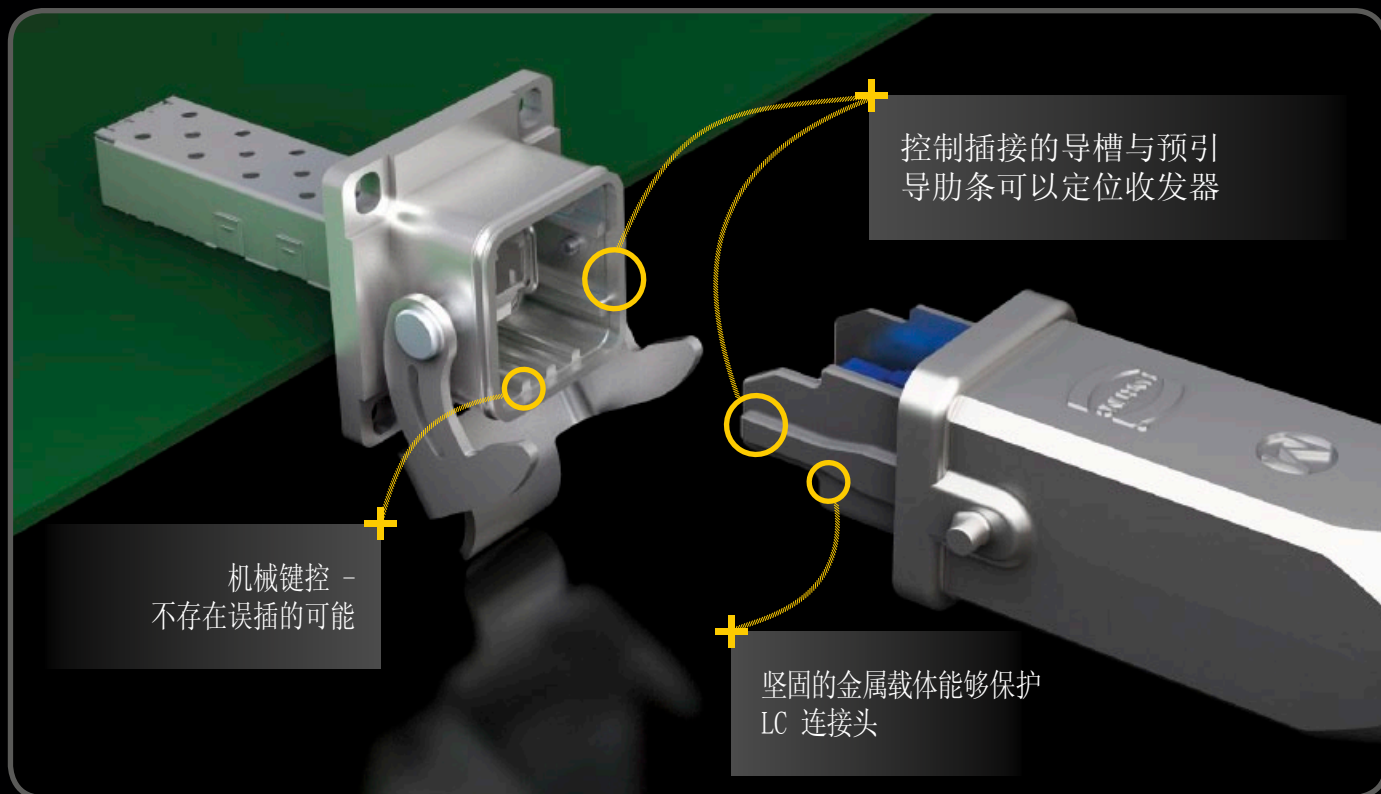
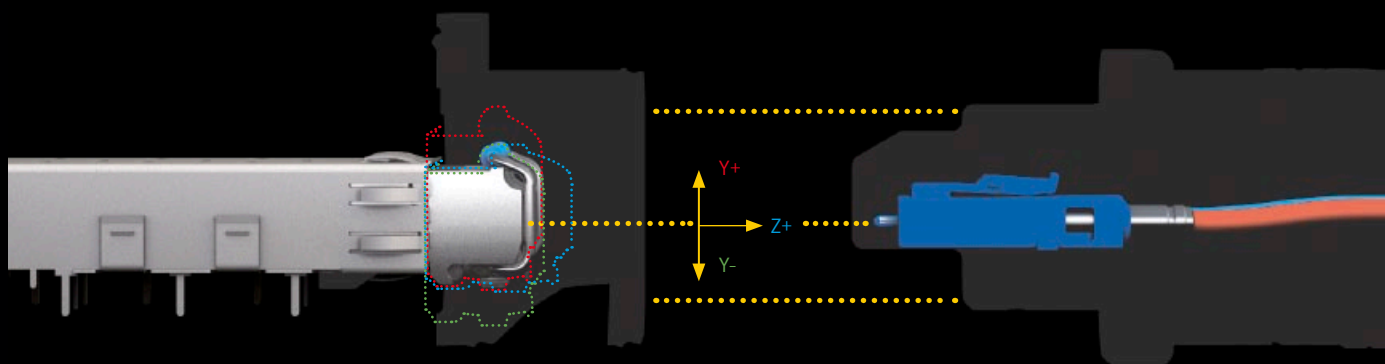
QQ:1746718558 微信/电话:18136656088 <http://www.hartingconnector.com>

# Han® SFP

## 对于各种光电SFP收发器均可盲插

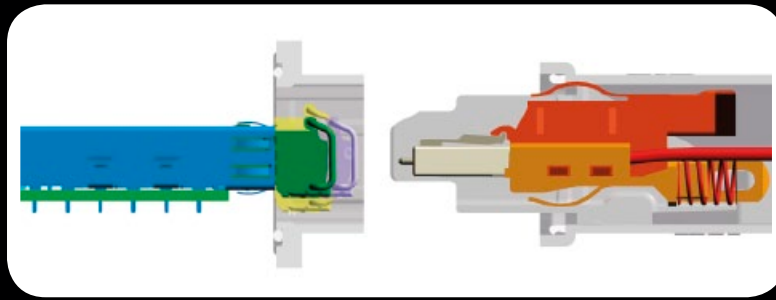
收发器可能会在Y和Z方向有几毫米公差

Han® SFP可以通过直接连接处理这些公差



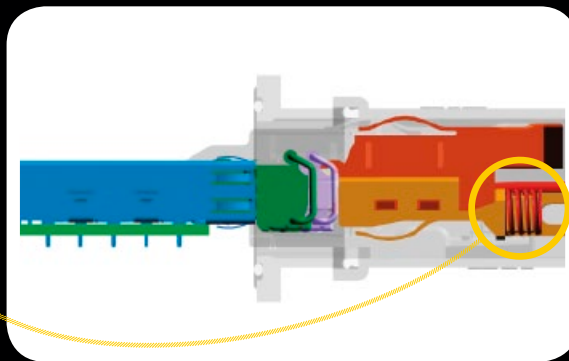
# Han<sup>®</sup> SFP

## 对收发器最大的公差直接补偿

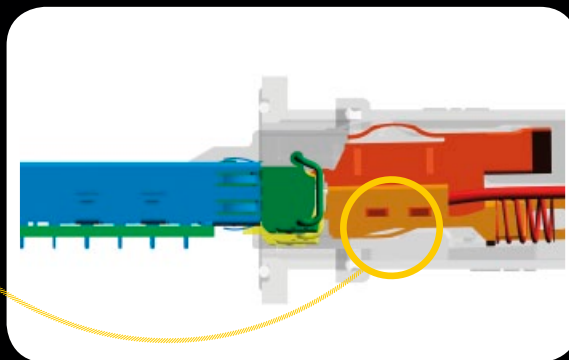


三个内置弹簧

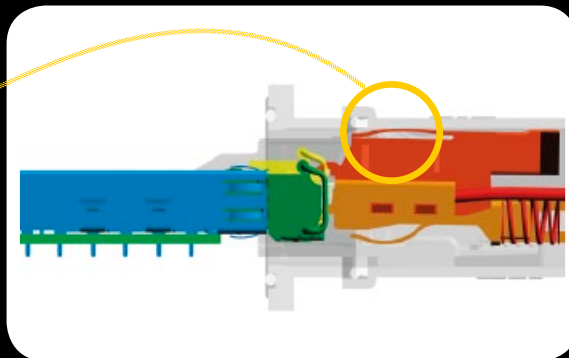
Z + 补偿



Y - 补偿



Y + 补偿



# Han<sup>®</sup> SFP

## 产品系列

金属外壳, 闪亮的镍



塑料外壳, 灰色或黑色



直式或弯式

金属外壳, 粉末涂层



用凯夫拉尔或受拉杆件电缆类型

# Han<sup>®</sup> SFP

## 轻松插接！



受益于目前以及将来有大量的收发器可供选择

确保您的电缆连接终身可靠

联合业内知名OEM厂商共同开发

## Han<sup>®</sup> SFP确保你拥有安全的未来



**Pushing Performance**